

# Sac à provisions au crochet

fiche créative n° 1957

Degré de difficulté: Confirmés 

Durée de réalisation: 0 minutes

Un sac à provisions auto-crocheté est esthétique, écologique et ne prend pratiquement pas de place lorsqu'il est transporté sans être rempli. Découvrez ici comment vous pouvez fabriquer vous-même ce joli sac.



## fond de sac à partir de points de crochet fermes

Au début, coulez 142 points d'air et fermez avec 1 point de chaîne dans le premier point d'air de l'anneau.

1. ROND : 1 maille aérienne (= 1 maille ferme) 1 maille ferme dans la maille aérienne suivante, \* sauter la maille aérienne suivante, 1 maille ferme dans chacune des 4 mailles aériennes suivantes \*, de \*-\* travailler 28 fois au total = 114 mailles fermes. Appliquez 1 fil marqueur au début du tour et appliquez 1 fil marqueur après 57 points fermes (= 57 points fermes restants jusqu'à la fin du tour)

2.-5e RONDE : 1 bâton dans chaque point fixe, en augmentant d'un point de chaque côté de chaque fil de marquage en même temps dans chaque ronde = 130 points. 6. ROND : 1 point dans chaque point et 8 points répartis uniformément dans le rond = 138 points.

## Le regard de la grille

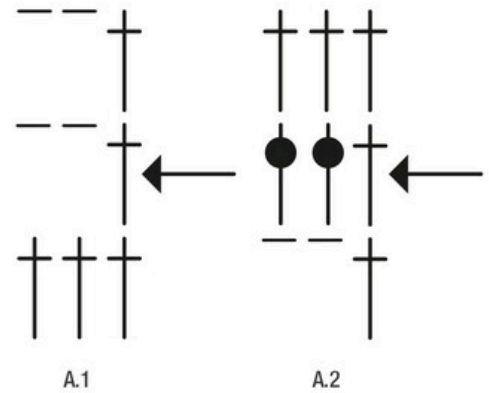
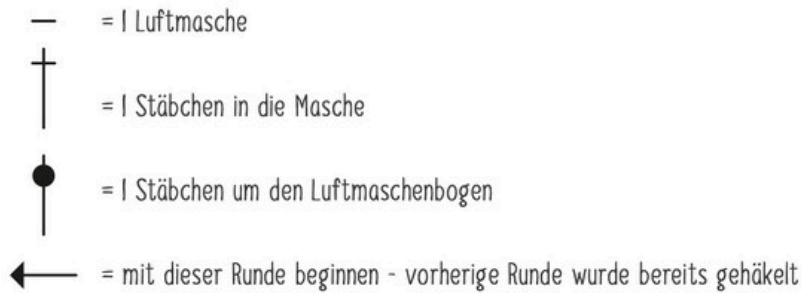
L'aspect de la grille est créé en crochétant à plusieurs reprises les tours suivants :

2 ronds sont crochetés 46 fois 2 points aériens et 1 point fixe, 1 rond avec 1 baguette dans chaque point  
Crocheter 2 ronds avec 2 coups autour du point d'air et 1 point fixe

Après 20 tours de ce "crochetage au filet", 3 tours complètement avec des baguettes, crochetez et finissez le travail au crochet, cousez les fils.

Les sacs fond de sac sont fermés avec des mailles serrées.

## Diagramm



## Poignée

du sac Attachez les 4 demi-anneaux au sac avec 7 mailles fermes chacun. Cordon de du fil coton coupé 12 morceaux de fil de 80 cm chacun. Nouez 6 pièces ensemble sur un des anneaux semi-circulaires, tressez une tresse à 3 brins sur un anneau semi-circulaire de chaque côté du sac et nouez l'extrémité à l'autre anneau sur le côté du sac.



Liste d'articles :

<b>Réf.</b>	<b>Nom de l'article</b>	<b>Quantité</b>
392945	Crochets VBS « 2 mm - 8 mm », set de 12	1
27936	Durable Braided Fine, 3 mmCouleur 309	1
361064	Aiguilles à coudre spéciales laine, 2 pc.	1